

- 1) Bevor altes Ventil entfernt wird, Wasser abstellen am Haupthahn
- 2) Stecken Sie die Rosette (2) auf das Eckventil (1)
- 3) Gewinde mit Dichtband o. Hanfband umwickeln (5)
- 4) Eindrehen des Ventils in den Wandanschluss(3) mit der Hand
- 5) Den Schraubendreher in den Auslauf (4) stecken und leicht anziehen
- 6) Flexiblen Schlauch und der Armatur anschließen
- 7) Haupthahn öffnen und schauen ob Dichtigkeit gegeben ist, Kontrolle öfter durchführen

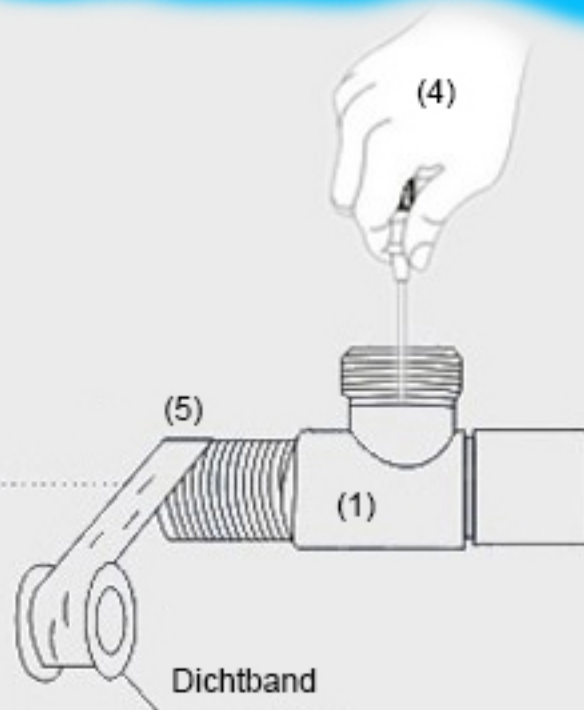
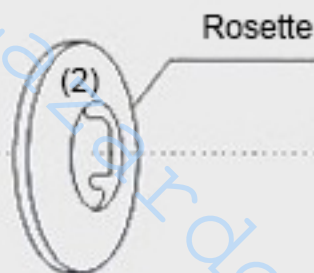
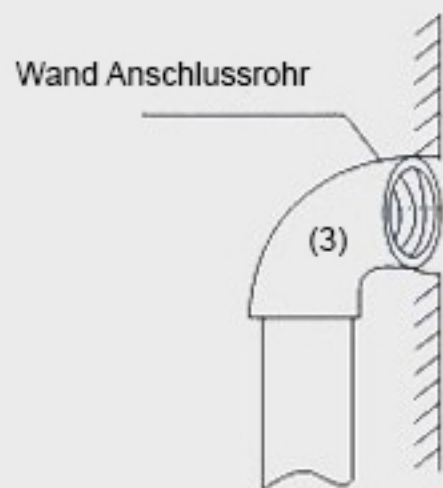
Lazardo  
 Marcel Haase  
 Atzpodienstraße 36  
 10365 Berlin



Telefon: 03092109767  
 Fax: 03023327315  
 Email: kontakt@lazardo.de

**!!! Unsere Produkte sind ausschließlich durch einen Fachhandwerker zu montieren!!!**

**LAZARDO**<sub>de</sub>



keine Zange verwenden



Schraubendreher



Gewinde Dichtband